



Basketbalový koš s deskou MASTER® 110 x 75 cm Acryl

MASSPSB-42

UPOZORNĚNÍ

Maximální zatížení obroučky je 45 kg.

Před každým použitím zkontrolujte upevnění desky.

Před každým použitím přezkontrolujte dotažení všech šroubů.

Výrobek neumisťujte do blízkosti oken a předmětů, které se mohou rozbít, či mohou být jinak poškozeny.

Nenechávejte děti hrát si nebo jinak manipulovat s košem bez dozoru dospělé osoby.

Toto je tréninkový prostředek, není to hračka!

Tato tréninková pomůcka je určena pouze pro domácí použití. Jakákoliv forma komerčního použití nepodléhá záručním podmínkám.

Nikdy nepoužívejte koš u vody. Použití v okolí bazénu, koupaliště či sauny je nebezpečné. Takové použití nepodléhá záručním podmínkám.

Před použitím vždy zkontrolujte, zda je výrobek v pořádku. Poškozený výrobek nepoužívejte.

Poškozené části ihned vyměňte.

Používejte pouze originální náhradní díly.

Používejte koš pouze pro daný účel – basketball.

Před hrou odložte šperky a ostré předměty.

Na koš se nezavěšujte a nehoupejte. Hrozí riziko poškození výrobku a úrazu.

Bezpečnostní pokyny:

1. Zahřívací fáze

Před hrou se zahřejte a protáhněte. Chůze nebo běh kombinovaný s protahováním a základními protahovacími cviky mohou snížit riziko úrazu při sportování.

2. Oděv a obuv

Ke hře zvolte vhodný sportovní oděv a obuv. Basketbal nehrajte naboso, v sandálech či jen v ponožkách a punčocháčích.

3. Uvolňovací fáze

Po hře proveďte protahovací cvičení.

4. Bezpečnostní upozornění

Hru ihned přerušete, pokud ucítíte bolest nebo tlak na hrudi či ve svalech. Hru přerušete také při pocitech na omdlení, nevolnosti či silné bolesti. Konzultujte svůj zdravotní plán s lékařem.

Použití:

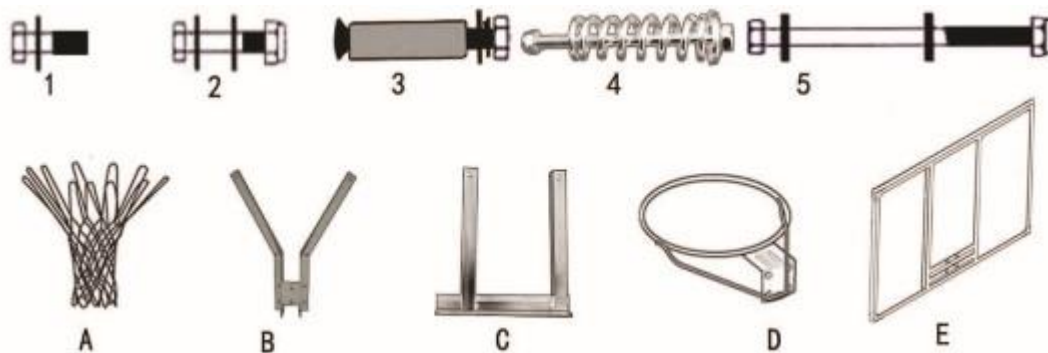
Ujistěte se, že je výrobek pevně umístěn a ve stabilní poloze. Přizpůsobte tréninkový čas vašim potřebám a nikdy se nepřepínajte.

Upozornění:

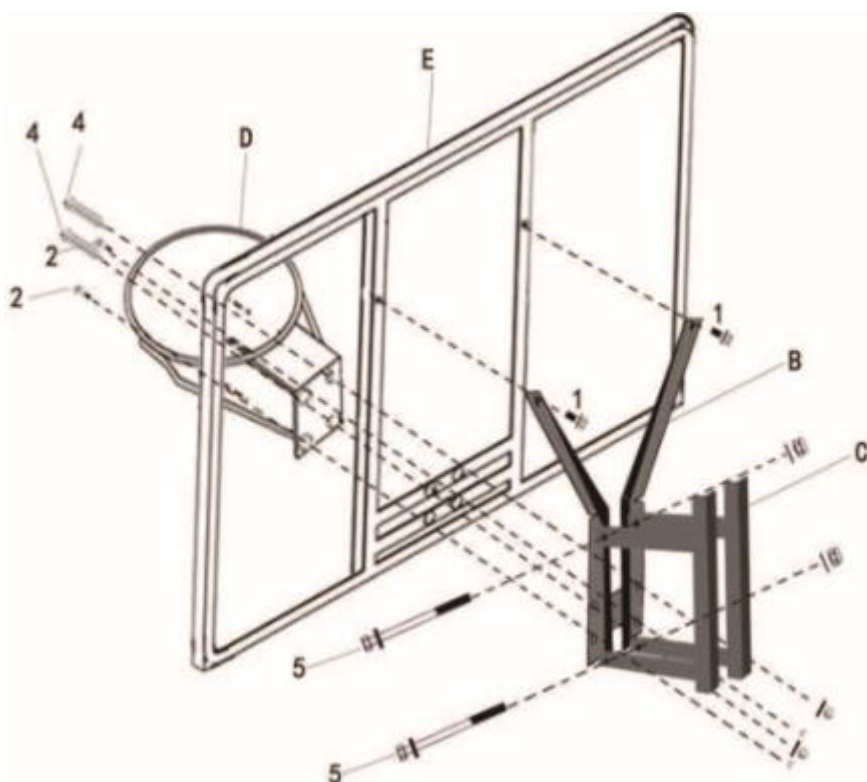
Před začátkem tréninku konzultujte váš zdravotní stav se svým lékařem.

Seznam dílů:

Číslo	Popis	Mn.	Číslo	Popis	Mn.
1	Šroub 8 x 16 mm	2	A	Sít	1
2	Šroub 8 x 40 mm	2	B	Kotevní konzole	1
3	Šroub 8 x 80 mm	4	C	Kotevní konzole	2
4	Šroub 8 x 110 cm	2	D	Obruč	1
5	Šroub 12 x 150 mm	2	E	Deska	1



Montáž

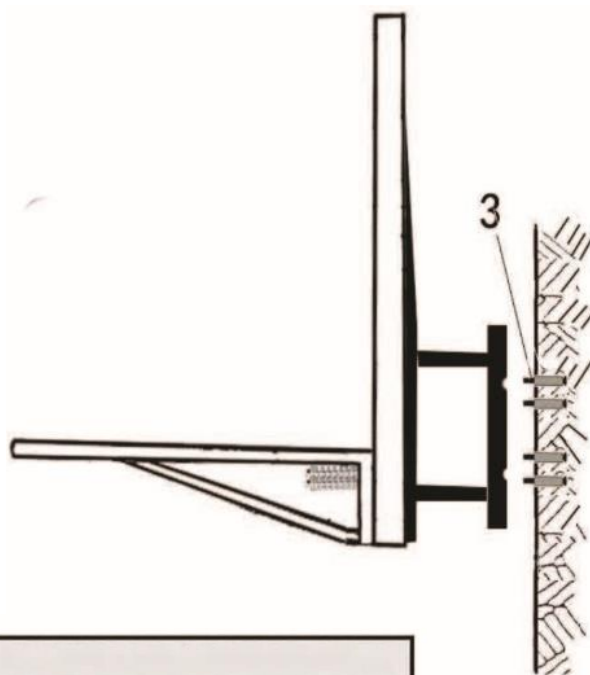


1. Upevněte obruč (D) na přední stranu desky (E). Na zadní stranu desky (E) upevněte kotevní konzoli (B) pomocí šroubů (4 a 2).

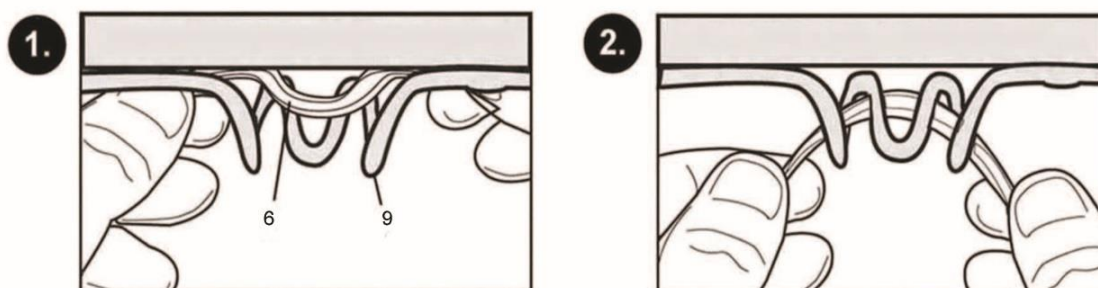
Konzoli B je třeba upravit tlakem ruky do tvaru Y. V balení jsou tyče rovné – viz obr.



2. Horní díl kotevní konzole (B) připevněte k desce (E) pomocí šroubu (1) viz obrázek.
3. Upevněte konzoli (C) ke kotevní konzoli (B) pomocí šroubu (5).
4. Do zdi navrtejte 4 otvory podle vzdálenosti otvorů v kotevní konzoli (8), viz obrázek.
5. Sestavenou konstrukci připevněte ke zdi pomocí šroubů (3).



Instalace sítě



Prodávající poskytuje na tento výrobek prvnímu majiteli záruku 2 roky ode dne prodeje.

Záruka se nevztahuje na závady vzniklé:

1. zaviněním uživatele tj. poškození výrobku nesprávnou montáží, neodbornou reparací, nesprávným užíváním
2. nesprávnou nebo zanedbanou údržbou
3. mechanickým poškozením
4. opotřebením dílů při běžném používání
5. neodvratnou událostí a živelnou pohromou
6. neodbornými zásahy
7. nesprávným zacházením, či nevhodným umístěním, vlivem nízké nebo vysoké teploty, působením vody, neúměrným tlakem a nárazy, úmyslně pozměněným designem, tvarem nebo rozměry

Copyright - autorská práva

Společnost MASTER SPORT s.r.o. si vyhrazuje veškerá autorská práva k obsahu tohoto návodu k použití. Autorské právo zakazuje reprodukci částí tohoto návodu nebo jako celku třetí stranou bez výslovného souhlasu společnosti MASTER SPORT s.r.o.. Společnost MASTER SPORT s.r.o. pro použití informací, obsažených v tomto návodu k použití nepřebírá žádnou odpovědnost za jakýkoli patent.

MASTER SPORT s.r.o.

Provozní 5560/1b

722 00 Ostrava – Třebovice

servis@mastersport.cz



Basketbalový koš MASTER® 110 x 75 cm Acryl

MASSPSB-42

UPOZORNENIE

Maximálne zaťaženie obrúčky je 45 kg.

Pred každým použitím skontrolujte upevnenie dosky.

Pred každým použitím prekontrolujte dotiahnutie všetkých skrutiek.

Výrobok neumiestňujte do blízkosti okien a predmetov, ktoré sa môžu rozbiť, či môžu byť inak poškodené.

Nenechávajte deti hrať sa alebo inak manipulovať s košom bez dozoru dospeljej osoby.

Toto je tréningový prostriedok, nie je to hračka!

Táto tréningová pomôcka je určená iba pre domáce použitie. Akákoľvek forma komerčného použitia nepodlieha záručným podmienkam.

Nikdy nepoužívajte koš pri vode. Použitie v okolí bazéna, kúpaliska či sauny je nebezpečné. Takéto použitie nepodlieha záručným podmienkam.

Pred použitím vždy skontrolujte, či je výrobok v poriadku. Poškodený výrobok nepoužívajte.

Poškodené časti ihneď vymeňte.

Používajte len originálne náhradné diely.

Používajte koš len pre daný účel - basketbal.

Pred hrou odložte šperky a ostré predmety.

Na koš sa nevešajte a nekolíšte. Hrozí riziko poškodenia výrobku a úrazu.

Bezpečnostné pokyny:

1. Zahrievací fáza

Pred hrou sa zahrejte a pretiahnite. Chôdza alebo beh kombinovaný s preťahovaním a základnými preťahovacími cvikmi môžu znížiť riziko úrazu pri športovaní.

2. Odev a obuv

K hre zvolte vhodný športový odev a obuv. Basketbal nehrajte naboso, v sandáloch či len v ponožkách a pančuchách.

3. Uvoľňovacie fáza

Po hre vykonajte natáhovacie cvičenia.

4. Bezpečnostné upozornenie

Hru ihneď prerušte, ak ucítite bolesť alebo tlak na hrudi či vo svaloch. Hru prerušte tiež pri pocitoch na omdlenie, nevoľnosti či silné bolesti. Konzultujte svoj zdravotný plán s lekárom.

POUŽITIE:

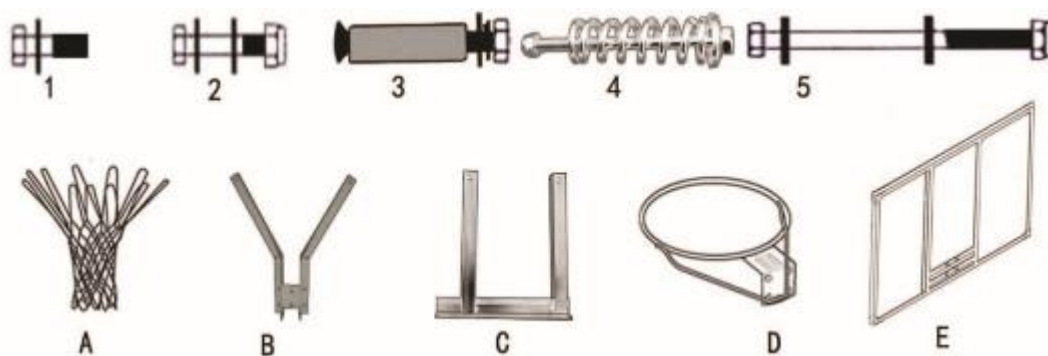
Uistite sa, že je výrobok pevne umiestnený a v stabilnej polohe. Prispôbte tréningový čas vašim potrebám a nikdy sa neprepínajte.

Upozornenie:

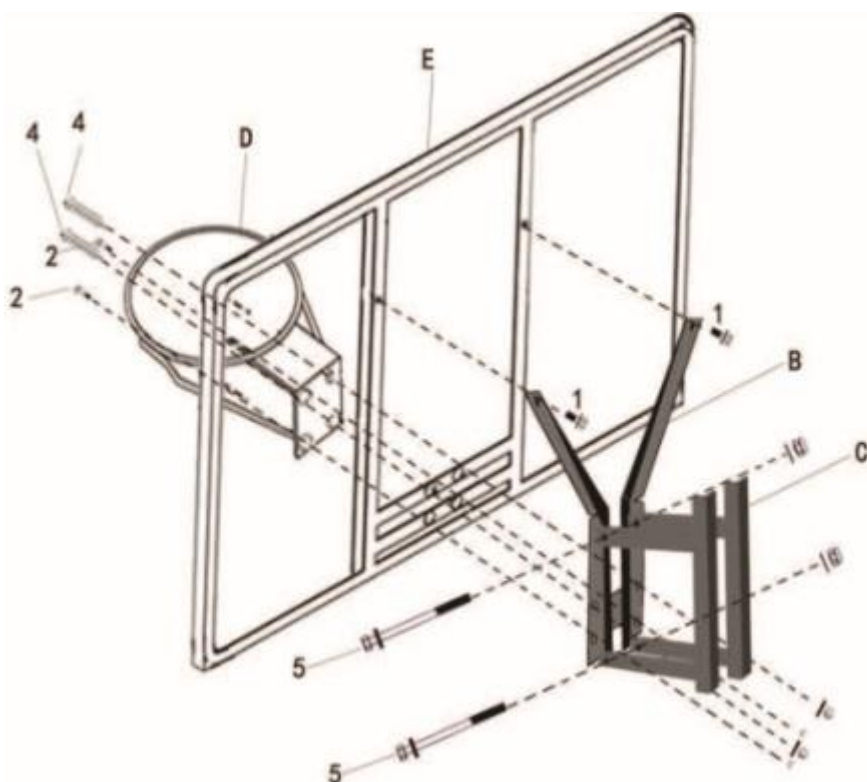
Pred začiatkom tréningu konzultujte váš zdravotný stav so svojím lekárom.

Zoznam dielov:

Číslo	Popis	Mn.	Číslo	Popis	Mn.
1	Skrutka 8 x 16 mm	2	A	Sieť	1
2	Skrutka 8 x 40 mm	2	B	Kotviaca konzola	1
3	Skrutka 8 x 80 mm	4	C	Kotviaca konzola	2
4	Skrutka 8 x 110 cm	2	D	Obruč	1
5	Skrutka 12 x 150 mm	2	E	Doska	1



Montáž

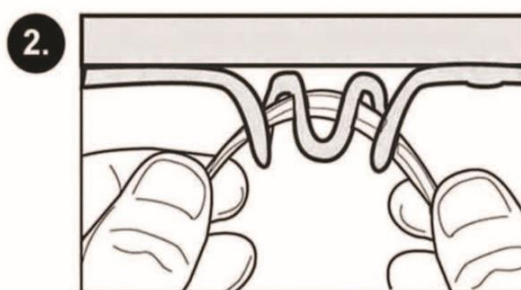
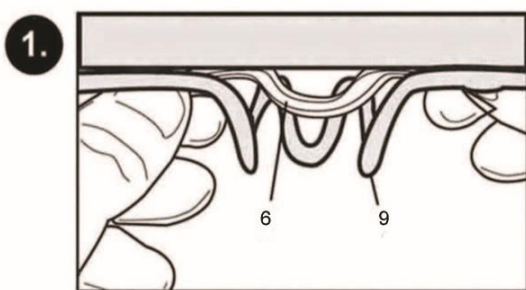
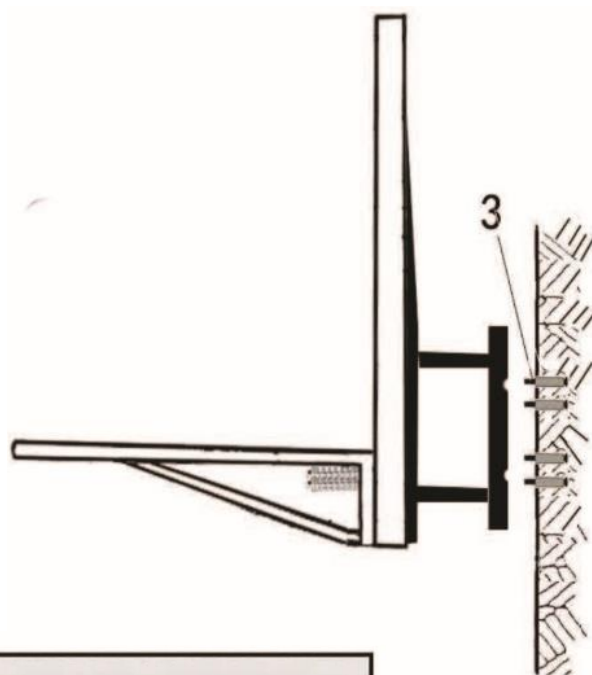


1. Upevnite obruč (D) na prednú stranu dosky (E). Na zadnú stranu dosky (E) upevnite kotevnú konzolu (B) pomocou skrutiek (4 a 2).

Konzolu B je potrebné upraviť tlakom ruky do tvaru Y. V balení sú tyče rovné – vid' obr.



2. Horný diel kotevné konzoly (B) pripevnite k doske (E) pomocou skrutky (1) vid' obrázok.
3. Upevnite konzolu (C) ku kotevnej konzole (B) pomocou skrutky (5).
4. Do steny navrtajte 4 otvory podľa vzdialenosti otvorov v kotevnej konzole (8), vid' obrázok.
5. Zostavenú konštrukciu pripevnite k stene pomocou skrutiek (3).



Predávajúci poskytuje na tento výrobok prvému majiteľovi **záruku 2 roky** odo dňa predaja.

Záruka sa nevzťahuje na závady vzniknuté:

1. zavinením užívateľa tj. poškodenie výrobku nesprávnou montážou, neodbornou repasiou, užívaním v nesúlade so záručným listom
2. nesprávnou alebo zanedbanou údržbou
3. mechanickým poškodením
4. opotrebovaním dielov pri bežnom používaní
5. neodvratnou udalosťou a živelnou pohromou
6. neodbornými zásahmi
7. nesprávnym zaobchádzaním, či nevhodným umiestnením, vplyvom nízkej alebo vysokej teploty, pôsobením vody, neúmerným tlakom a nárazmi, úmyselne pozmeneným designom, tvarom alebo rozmermi

Copyright - autorské práva

Spoločnosť MASTER SPORT s.r.o. si vyhradzuje všetky autorské práva k obsahu tohoto návodu na použitie. Autorské právo zakazuje reprodukciu častí tohto návodu alebo ako celku treťou stranou bez výslovného súhlasu spoločnosti MASTER SPORT s.r.o.. Spoločnosť MASTER SPORT s.r.o. pre použitie informácií obsiahnutých v tomto návode na použitie nepreberá žiadnu zodpovednosť za akýkoľvek patent.



Basketball backboard MASTER® 110 x 75 cm Acryl

MASSPSB-42

WARNING: Maximum user weight: 45 kg

Backboard must be attached on a flat and stable wall.

Check all screws are tightened before each use.

Do not place it near windows and any objects that could be broken or damaged.

Don't hang on the rim!

It is suitable only for home use, not for commercial use.

Important: contact your doctor and consult your health before starting any sport or exercising.

Safety instructions:

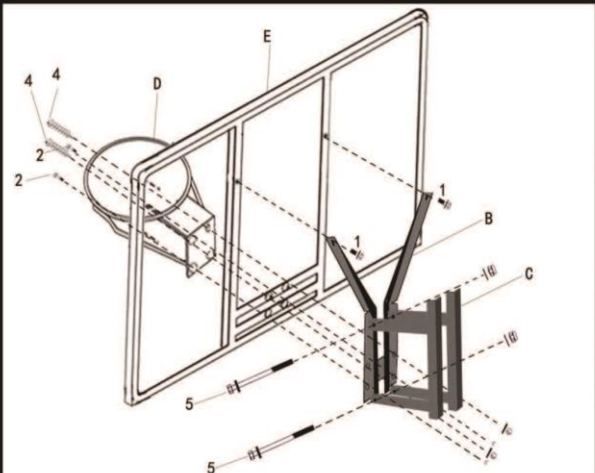
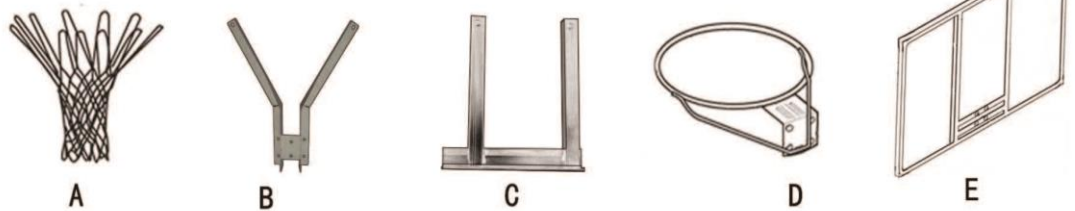
1. Please ensure that all users are familiar with the conditions of use of the product.
2. Do not let children play with a basket without adult supervision, or assemble a product.
3. This is a training product, not a toy!
4. This product is designed for domestic use only. Any form of commercial use loses warranty.
5. Never use a basket by the water. Use around the pool, swimming pool and sauna is dangerous and void the warranty.
6. Always wear comfortable sports clothing. Clothing should fit properly. Always wear athletic shoes, never use sandals, socks or stockings. Never exercise with bare feet.
7. Always check whether a product is right before use and if does not work properly, do not use it.
8. Stop exercising immediately if you don't feel well during exercise.
9. Periodically check all parts, if they are damaged, they must be replaced immediately.
10. Use only original spare parts.
11. Use this product only for its purpose - basketball.
12. Do not wear any jewelry while playing. It could get caught in the net.
13. Never swing with a basket or hang on it!

Bracket B needs to be adjusted by hand pressure into a Y shape. In the package, the bars are straight - see fig.

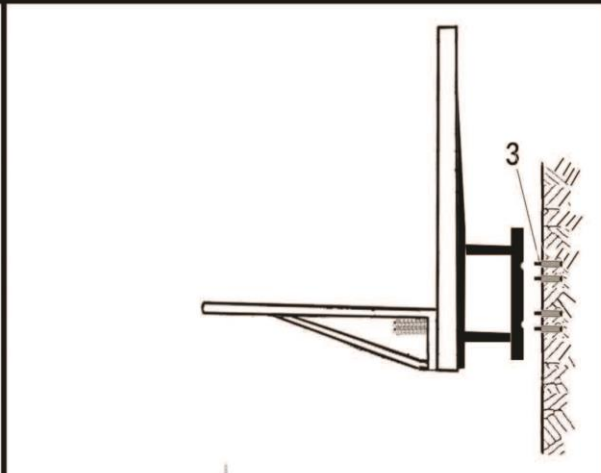


007 PARTS LIST

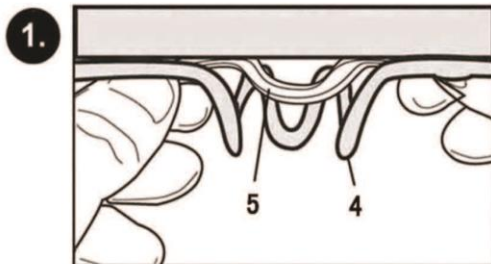
Item	Description	Qty	Item	Qty.	Description
1	8X16mm	2	A	1	Net
2	8X40mm	2	B	1	board bracket
3	8X80mm	4	C	2	brace
4	8x110mm	2	D	1	Rim
5	12x150mm	2	E	1	Backboard



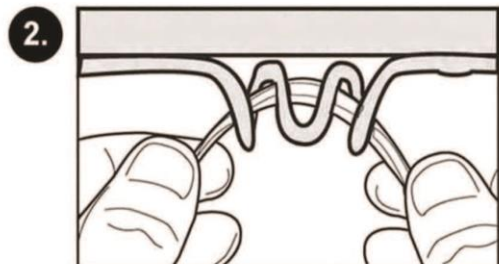
BRACKET INSTALLATION 1:fixed backboard(E) and rim(D)in board bracket(B)by bolt(4,2),fixed above board bracket(B)by bolt(1),Fixed brace(C)in board bracket(B)by bolt(5)



BRACKET INSTALLATION 2:Fixed expansion bolt on the wall,then reload basketball stand and fixed it.



Install net



WARRANTY

for other countries

The product is warranted for 24 months following the date of delivery to the original purchaser.

This warranty does not apply to damages caused by misuse of this product, accidental or intentional damage, neglect or commercial use.

Excluded from this warranty is liability for consequential property or commercial damages or for damages for loss of use.

This warranty is valid only to the original purchaser and under normal use.

Repairs must be made by an authorized dealer, otherwise this warranty void.

© COPYRIGHT

MASTER SPORT s.r.o. retains all rights to this Owner's Manual. No text, details, or illustrations from this manual may be either reproduced, distributed, or become the subject of unauthorized use for commercial purposes, nor may they be made available to others.

Reproduction prohibited!

Address of local distributor:



MASTER® kosárlabdapalánk 110 x 75 cm Acryl

MASSPSB-42

FIGYELMEZTETÉS

Kosárgyűrű maximális teherbírása: 45 kg.

Minden használat előtt ellenőrizze a kosárlabdapalánk stabil rögzítését!

Minden használat előtt ellenőrizze, hogy minden csavar megfelelően van-e meghúzva!

A kosárgyűrűt ne helyezze el ablakok, illetve olyan tárgyak közelébe, amelyek törékenyek vagy más módon sérülékenyek!

Ne engedje, hogy gyermekek felnőtt személy felügyelete nélkül játszanak a termékkel, illetve más módon manipuláljanak vele!

A jelen termék edzésre szolgál, nem játékszer!

A jelen sporteszköz kizárólag otthoni használatra készült. Bármilyen üzleti célú használat kizárja a jótállás érvényesítését!

A kosárlabdapalánkot ne használja víz közelében! Használat a medence, strand vagy szauna közelében veszélyes! Ilyen használat kizárja a jótállás érvényesítését!

Minden használat előtt ellenőrizze, hogy minden csavar megfelelően van-e meghúzva! Sérült terméket tilos használni!

A sérült alkatrészeket azonnal cserélje ki!

Kizárólag eredeti alkatrészeket használjon!

A kosárlabdapalánkot kizárólag eredeti rendeltetési céljára használja – kosárlabdázáshoz.

Sportolás előtt vegye le az ékszereket, illetve távolítsa el magáról minden éles tárgyat!

A kosárlapalánkra ne kapaszkodjon fel, ne hintázzon rajta! A termék megsérülhet, fennáll a baleset veszélye!

Biztonsági utasítások:

1. Bemelegítési fázis:

Minden kosárlabdajáték előtt melegítsen be, végezzen nyújtó gyakorlatokat. A gyaloglás vagy nyújtó és bemelegítő gyakorlatokkal kombinált futás csökkenti a személyi sérülés kockázatát.

2. Ruházat és cipő:

Sportoláshoz használjon megfelelő sportruházatot és sportcipőt! A kosárlabdajátékot ne játssza mezítláb, szandálban, csak zokniban vagy harisnyanadrágban!

3. Nyújtó fázis:

Edzés után végezzen nyújtó gyakorlatokat!

4. Biztonsági figyelmeztetés:

Azonnal hagyja abba a játékot, ha mellkasi fájdalmat vagy nyomást, illetve izomfájdalmat érez! A játékot hagyja abba akkor is, ha szédül, rosszul van, vagy erős fájdalmat érez! Az edzésprogramot konzultálja meg orvosával!

Használat:

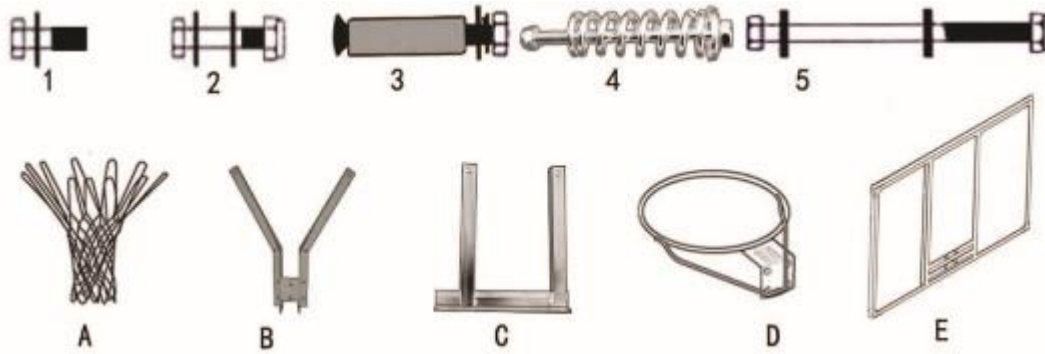
Ellenőrizze, hogy a termék megfelelően, stabil pozícióban van-e rögzítve! Az edzés idejét igazítsa a szükségleteihez, az edzést ne vigye túlzásba!

Figyelmeztetés:

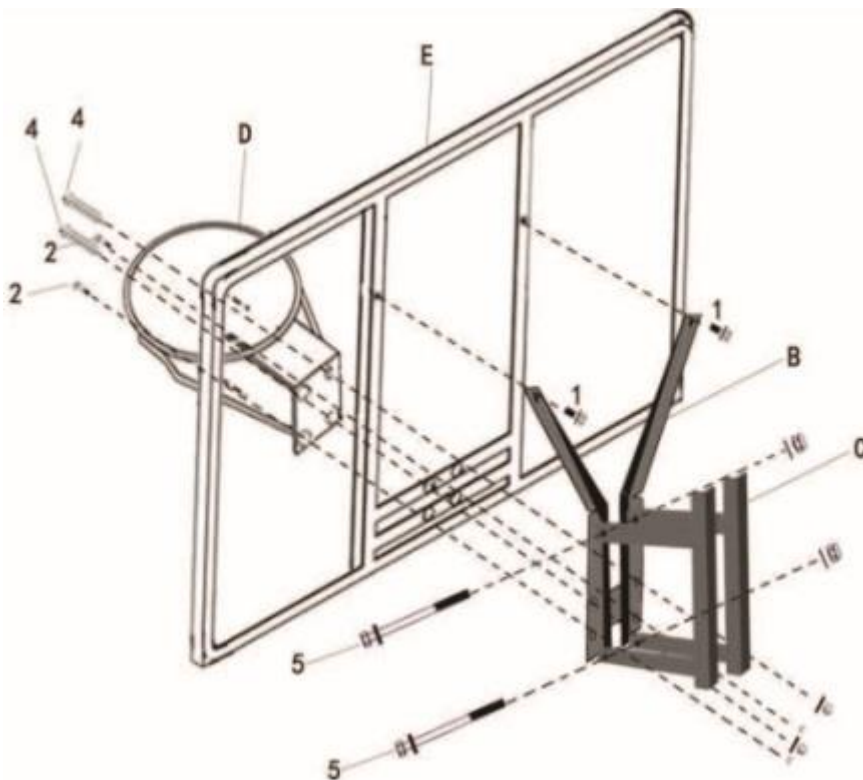
Minden edzésprogram előtt az egészségi állapotát konzultálja meg orvosával!

Alkatrészek jegyzéke:

Szám	Megnevezés	Db	Szám	Megnevezés	Db
1	Csavar 8 x 16 mm	2	A	Kosárháló	1
2	Csavar 8 x 40 mm	2	B	Rögzítő konzol	1
3	Csavar 8 x 80 mm	4	C	Rögzítő konzol	2
4	Csavar 8 x 110 mm	2	D	Kosárgyűrű	1
5	Csavar 12 x 150 mm	2	E	Palánk	1



Összeszerelés



1. A kosárgyűrűt (D) rögzítse a palánk elülső oldalához (E). A palánk hátoldalához (E) rögzítse a konzolt (B), ehhez használja a csavarokat (4 és 2).

A B konzolt kézi nyomással Y alakra kell állítani A csomagban a rudak egyenesek - lásd az ábrát.

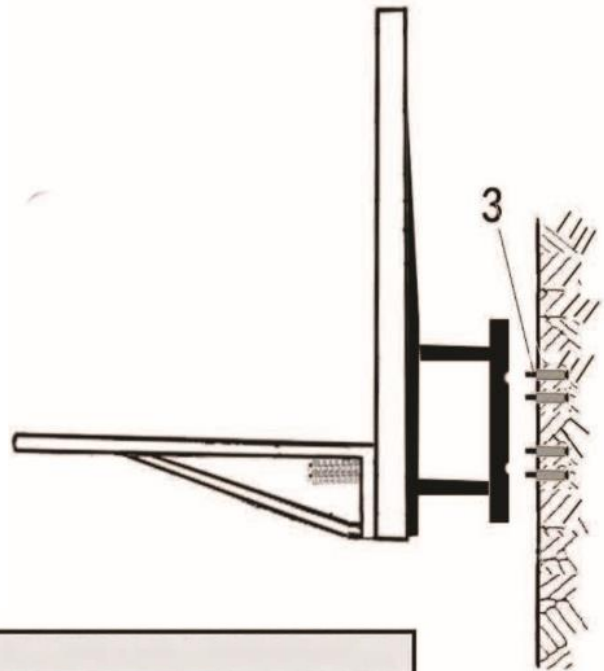


2. A konzol felső részét (B) rögzítse a palánkhoz (E), ehhez használja a csavart (1) – lásd az ábrát!

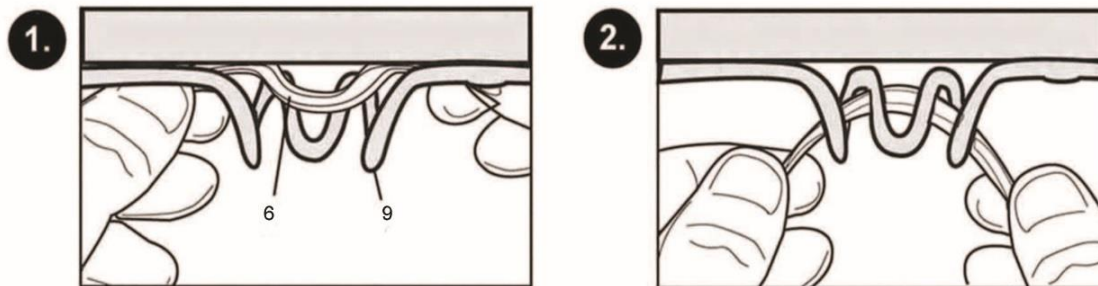
3. A konzolt (C) rögzítse a másik konzolhoz (B), ehhez használja a csavart (5).

4. Készítsen 4 furatot a falba – a konzolon megjelölt távolságnak megfelelően (8), lásd az ábrát!

5. Az összeállított szerkezetet rögzítse a falhoz, ehhez használja a csavarokat (3).



Kosárháló rögzítése



Jelen termékre eladó az első tulajdonosnak 2 év jótállást nyújt, az eladás napjától számítva.

A jótállás nem vonatkozik az alábbiak következtében keletkezett meghibásodásokra:

1. felhasználó hibájából keletkezett sérülések, azaz a termék meghibásodása a helytelen összeszerelés, szakszerűtlen javítás, a nem rendeltetésszerű használat
2. nem megfelelő vagy elmaradt karbantartás
3. mechanikai sérülések
4. egyes részek természetes kopása mindennapos használat következtében
5. elkerülhetetlen esemény, természeti katasztrófa
6. szakszerűtlen beavatkozások
7. nem megfelelő használat vagy alkalmatlan elhelyezés, túl alacsony vagy túl magas hőmérséklet, víz hatása, aránytalan nyomás vagy ütések, szándékosan megváltoztatott design, forma vagy méretek

Copyright – szerzői jogok

A MASTER SPORT s.r.o. társaság a jelen használati útmutató tartalmához kapcsolódó minden szerzői jogot fenntartja. A szerzői jog megtiltja a jelen használati útmutató bármely részének, illetve egészének másolását harmadik fél által, a társaság előzetes és kifejezett hozzájárulása nélkül. A MASTER SPORT s.r.o. társaság nem vállal felelősséget a jelen használati útmutatóban közölt információk felhasználásáért, bármilyen szabadalomért nem vállal semmilyen felelősséget.



Coș de baschet cu tablă MASTER® 110 x 75 cm Acryl MASSPSB-42

Instrucțiuni de utilizare

ÎNȘTIINȚARE

Sarcina maximă a cerului este de 45 kg.

Verificați fixarea plăcii înainte de fiecare utilizare.

Verificați strângerea tuturor șuruburilor înainte de fiecare utilizare.

Nu așezați produsul lângă ferestre și obiecte care se pot rupe sau se pot deteriora în alt mod.

Nu lăsați copiii să se joace sau să manipuleze în alt mod coșul fără supravegherea unui adult.

Acesta este un instrument de antrenament, nu o jucărie!

Acest ajutor de instruire este destinat numai pentru uz casnic. Orice formă de utilizare comercială nu este supusă condițiilor de garanție.

Nu folosiți niciodată coșul lângă apă. Utilizarea în apropierea unei piscine, piscine sau saune este periculoasă. O astfel de utilizare nu este supusă condițiilor de garanție.

Verificați întotdeauna dacă produsul este în stare bună înainte de utilizare. Nu utilizați un produs deteriorat.

Înlocuiți imediat piesele deteriorate.

Folosiți numai piese de schimb originale.

Folosiți coșul numai pentru scopul dat - baschet.

Pune deoparte bijuteriile și obiectele ascuțite înainte de a juca.

Nu atârnați sau legănați de coș. Există riscul de deteriorare și rănire a produsului.

Instrucțiuni de siguranță:

1. Faza de încălzire

Încălzește-te și întinde-te înainte de joc. Mersul pe jos sau alergatul combinat cu stretching și exerciții de bază de întindere pot reduce riscul de accidentări sportive.

2. Îmbrăcăminte și încălțăminte

Alege haine și încălțăminte sport potrivite pentru joc. Nu juca baschet desculț, în sandale sau doar în șosete și colanți.

3. Faza de eliberare

Faceți exerciții de întindere după joc.

4. Notă de siguranță

Opriti imediat jocul dacă simțiți durere sau presiune în piept sau în mușchi. Nu mai jucați dacă vă simțiți leșin, greață sau durere severă. Consultați-vă planul de sănătate cu medicul dumneavoastră.

Utilizare:

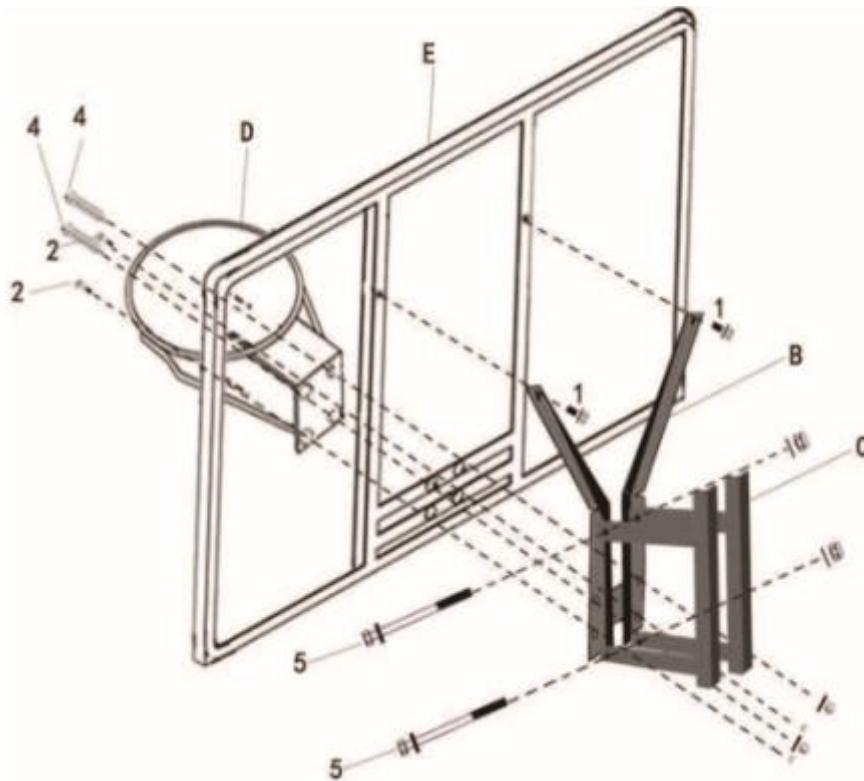
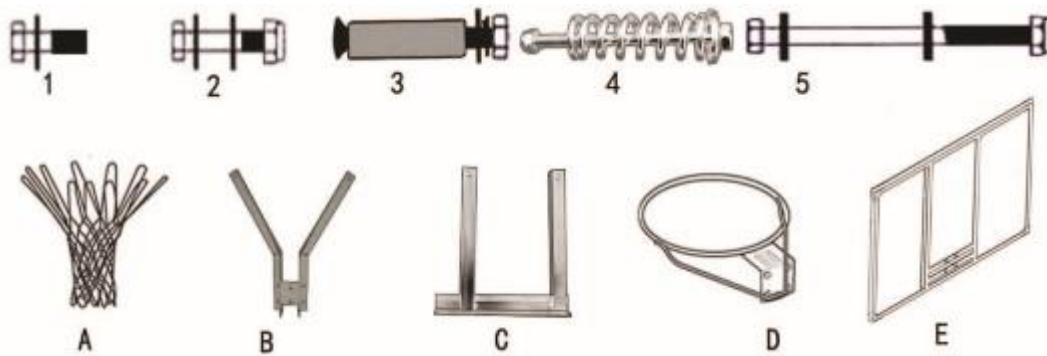
Asigurați-vă că produsul este așezat ferm și într-o poziție stabilă. Adaptați timpul de antrenament la nevoile dvs. și nu schimbați niciodată.

Înștiințare:

Înainte de a începe antrenamentul, consultați-vă medicul despre sănătatea dumneavoastră.

Lista de componente:

Număr	Descriere	Cant.	Număr	Descriere	Cant.
1	Șurub 8 x 16 mm	2	A	Retea	1
2	Șurub 8 x 40 mm	2	B	Suport de ancorare	1
3	Șurub 8 x 80 mm	4	C	Suport de ancorare	2
4	Șurub 8 x 110 cm	2	D	Cerc	1
5	Șurub 12 x 150 mm	2	E	Placă	1



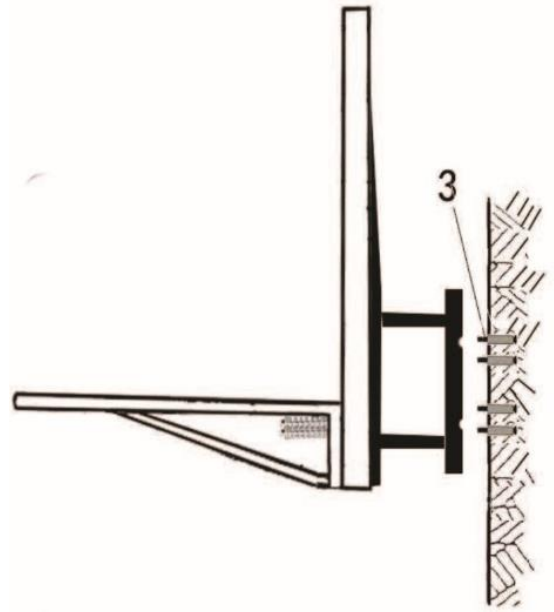
Construcție

1. Atașați inelul (D) pe partea din față a plăcii (E). Atașați suportul de ancorare (B) pe spatele plăcii (E) folosind șuruburi (4 și 2). **Suportul B trebuie ajustat prin presiunea manuală într-o formă de Y. În pachet, barele sunt drepte - vezi fig.**

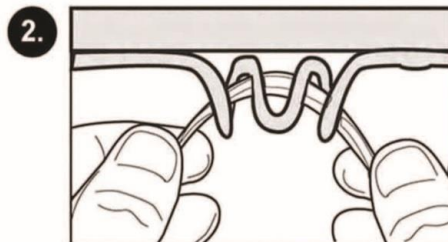
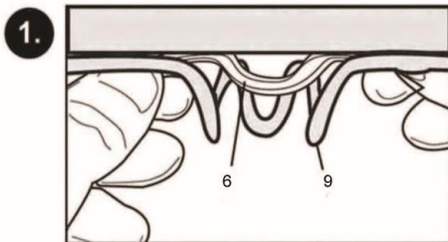


2. Atașați partea superioară a suportului de ancorare (B) la placa (E) folosind șurubul (1), vezi imaginea.
3. Atașați suportul (C) la suportul de ancorare (B) cu șurubul (5).

4. Faceți 4 găuri în perete în funcție de distanța găurilor din suportul de ancorare (8), vezi imaginea.
5. Fixați structura asamblată pe perete folosind șuruburi (3).



Instalare în rețea



Vânzătorul garantează acest produs primului proprietar timp de 2 ani de la data vânzării.

Termeni de garanție:

- Produsul este garantat cumpărătorului pentru o perioadă de 24 de luni de la data achiziției.
- în timpul perioadei de garanție, orice defecte ale produsului cauzate de un defect de fabricație sau de un material defectuos al produsului vor fi corectate astfel încât articolul să poată fi utilizat în mod corespunzător
- drepturile de garanție nu se aplică defectelor cauzate de: deteriorări mecanice, evenimente inevitabile, dezastre naturale, intervenții neprofesionale, manipulare sau amplasare necorespunzătoare, temperaturi scăzute sau ridicate, expunere la apă, presiune excesivă și șocuri, modificarea intenționată a designului, formei sau dimensiunilor
- în principiu, reclamațiile trebuie să fie făcute în scris, cu menționarea defectului și o copie a bonului fiscal
- garanția poate fi solicitată numai de la organizația de la care a fost achiziționat produsul

Drepturi de autor

MASTER SPORT s.r.o. își rezervă toate drepturile de autor asupra conținutului acestui manual. Drepturile de autor interzic reproducerea unor părți din acest manual sau în întregime de către o terță parte fără acordul expres al MASTER SPORT s.r.o. MASTER SPORT s.r.o. nu își asumă nicio răspundere pentru niciun brevet pentru utilizarea informațiilor conținute în acest manual.